



Security for Growing

Kesintisiz 7/24 Servis

Profesyonel Hizmet

Uzman Personel

Hızlı Yedek Parça Temini

2 Yıl Garanti

ULTRA VIOLET C: Sterilizasyon amaçlı virüs ve bakterilerin öldürülmesi için kullanılır. UVA ve UVB ise sadece estetik amaçlı kullanılmaktadır. Covid-19 virüsünün öldürülmesinde en etkili yöntem UVC'dir. Cihazın en önemli avantajı cihaza bırakılan eşyayı sadece aynı kişinin alması ve nesnelerin sadece şeffaf pleksi glasstan eşyalarını alarak herhangi bir farklı yüzeye dokunmaması. Pleksi yüzey her taramada otomatik olarak UVC ile dezenfekte olmaktadır.

SFG marka konveyörlü UVC sterilizasyon cihazı ile şeffaf pleksi üzerine bırakılan kişisel eşyaların alttan ve üstten gönderilen UVC ışınları sayesinde virüs ve bakterilere karşı sterilizasyonu sağlanır. Nesne stop sensörü sayesinde çıkan ürünlerin bantta birikmesi engellenerek sterilizasyon işlemi tamamlanmış olur. Sağlam gövde yapısı ve zincir konveyör sistemiyle uzun ömürlü bir yapıya sahiptir.

UYGULAMALAR

- Evrak Çantası
- El Çantası
- Koli
- Paket
- Kargo

KULLANIM ALANLARI

- Havalimanları
- Gümrükler ve Limanlar
- Metro ve Tren İstasyonları
- Alışveriş Merkezleri
- Askeriye ve Emniyet Binaları
- Hükümet Binaları
- Adliyeler
- Valilikler
- Cezaevleri



TEKNİK ÖZELLİKLER SFG CS-2000

FİZİKİ ÖZELLİKLER

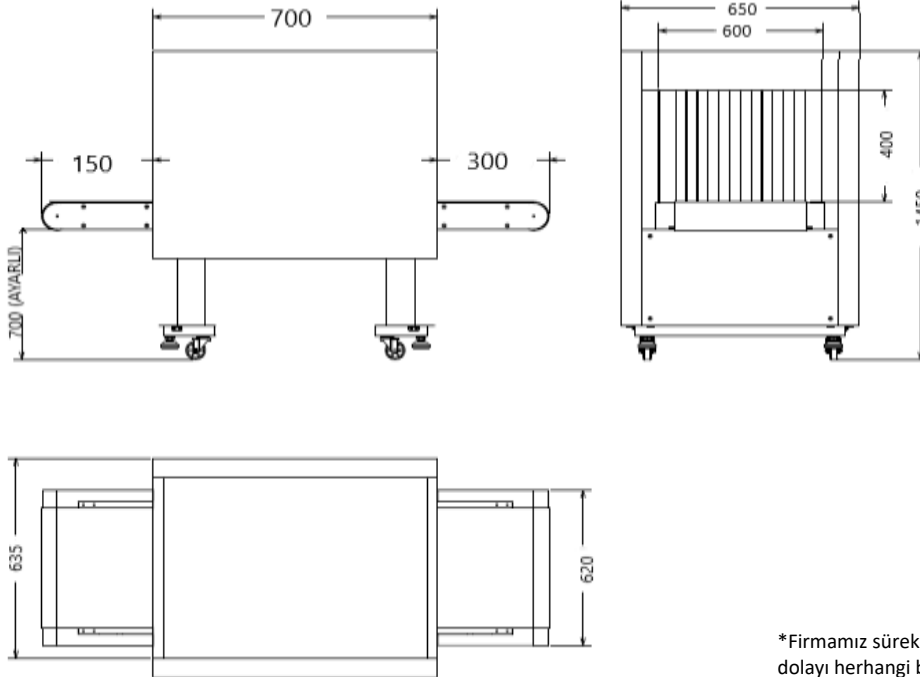
- Güç kaynağı AC90~240V/50Hz
- Tünel Ölçüleri: 600 mm (G) x 400 mm (Y)
- Konveyör Hızı: 0.10 m/sn. ± 0.01 m/sn.
- Konveyör Yük Kapasitesi: 25 Kg
- Konveyör Yüksekliği: 700 mm (ayarlanabilir)
- Yaklaşık Ambalajsız Ağırlık: 30 Kg
- Sistem Gücü: 220 VAC ± 10% / 50 Hz ± 3Hz Tüketim; 0.5 KW max.
- Güç Tüketim; 0.5 KW max.
- UVC lamba dalga boyu: 250-260 nm

TEMEL ÖZELLİKLER

- Türkçe menü
- Yüksek sterilizasyon değeri
- Ergonomik tasarım
- Kolay kullanım
- 7/24 Kesintisiz çalışmaya elverişli
- Kolay Kurulum
- Elektronik aletlere zarar vermez

FONKSİYONLAR

- Yüksek UVC değeri ile konveyör bandına konan nesnelere duraklama olmaksızın hızlı bir şekilde sterilize eder.
- Çift yönlü gönderilen UVC ışınları sayesinde konveyör sisteminin de sürekli steril olması sağlanır.
- Nesne stop sensörü sayesinde konveyörden çıkan nesnelere bantta birikmesi engellenerek kişisel sterilizasyon sağlanır.
- Şeffaf pleksi konveyör sistemi sayesinde nesnelere iki yönlü sterilizasyonu sağlar.



*Firmamız sürekli geliştirilen arge çalışmalarından dolayı herhangi bir bildirimde bulunmaksızın ürün özelliklerini değiştirme hakkını saklı tutar.

*2020 Tüm hakları saklıdır.

*Rev.20200511